

ASCENSOR DE OBRA ALBA APM-1500



APM-1500

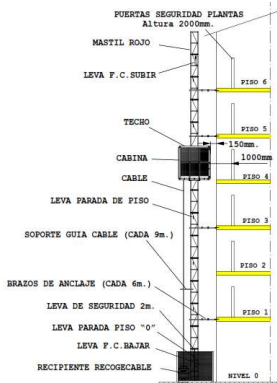
CARACTERÍSTICAS TÉCNICAS:

Altura hasta	100 metros
Longitud de la cabina	2 metros
Ancho de la cabina (paso útil):	1,75 metros
Altura de la cabina (paso útil)	2 metros
Altura mínima del plano de carga	0,43 metros
Anclajes cada	6 metros
Carga máx. soportable:	1500 kgs
Altura de cada mástil:	1,50 metros
Velocidad de elevación	20 metros/min
Máxima velocidad del viento durante la utilización y/o montaje	45 Km / h
Máxima fuerza aplicable a las herramientas portátiles	1500 Newtons
Selector de paradas electrónico	30 plantas

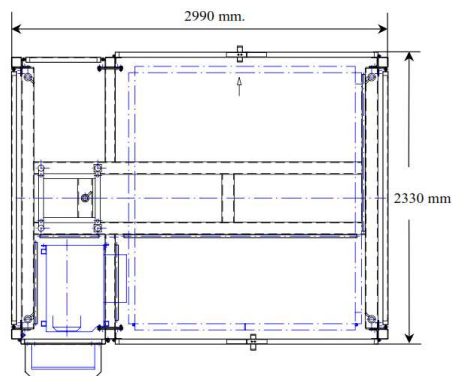
DATOS ELÉCTRICOS:

Conexión eléctrica a:	400V. TRIFÁSICA CON NEUTRO Y TIERRA
Frecuencia	50 Hz.
Sección de conductores	5 x 6 mm ²
Potencia máxima consumida	11 KW
Tensión del circuito de control	48 V.
Frecuencia del circuito de control	50 Hz.
Intensidad máxima en el arranque	90 Amp.
Magneto-térmico en la conexión a la red	4 x 32 Amp. Curva U ó C
Diferencial en la conexión a la red	
..... Sensibilidad	300 mAmp.
..... Calibre	4 x 40Amp.
Tensión de salida para herramientas portátiles	230 V. (Monofásico)
Intensidad máxima de salida para herramientas portátiles	16 Amp.

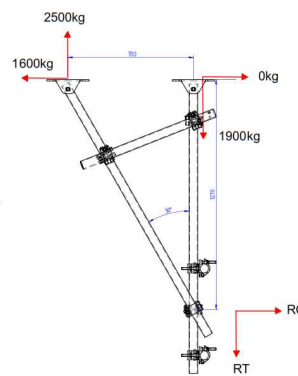
SECCIÓN CONSTRUCTIVA



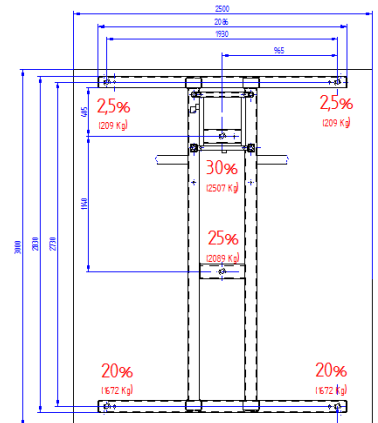
CERRAMIENTO EN PLANTA



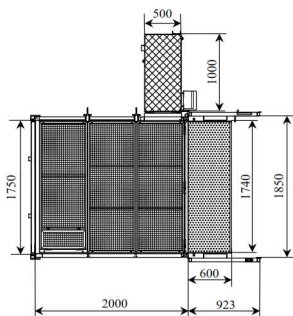
ANCLAJE ESTÁNDAR



REPARTO DE CARGAS



DIMENSIONES PLANTA DE CABINA



CARGA MÁXIMA SOBRE LA BASE DE APOYO

Altura montaje (m.)	Nº mástiles	Peso montacargas (Kg.)	Peso mástiles + Cable (Kg.)	Carga Máxima (Kg.)	Carga dinámica (Kg.)	Fuerza sobre terreno
2	0	2000	0 + 2	1700	4203	7905
9.5	5	2000	425 + 9.5	1700	4214.25	8348.75
17	10	2000	850 + 17	1700	4225.5	8792.5
20	12	2000	1020 + 20	1700	4230	8970
24.5	15	2000	1275 + 24.5	1700	4236.75	9236.25
32	20	2000	1700 + 32	1700	4248	9680
39.5	25	2000	2125 + 39.5	1700	4259.25	10123.75
47	30	2000	2550 + 47	1700	4270.5	10478.75
50	32	2000	2720 + 50	1700	4275	10745
54.5	35	2000	2975 + 54.5	1700	4281.75	11011.25
62	40	2000	3400 + 62	1700	4293	11455
69.5	45	2000	3825 + 69.5	1700	4304.25	11898.75
77	50	2000	4250 + 77	1700	4315.5	12342.5
80	52	2000	4420 + 80	1700	4320	12520
84.5	55	2000	4675 + 84.5	1700	4326.75	12786.25
92	60	2000	5100 + 92	1700	4338	13230
99.5	65	2000	5525 + 99.5	1700	4349.25	13673.75
101	66	2000	5610 + 101	1700	4351.5	13762.5

