

# MONTACARGAS DE OBRA ALBA MC-1700



## MC-1700

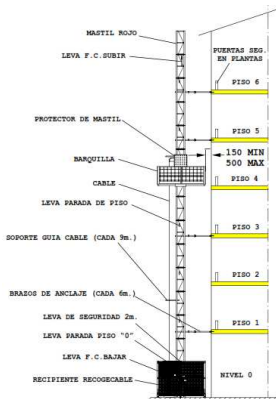
### CARACTERÍSTICAS TÉCNICAS:

Altura hasta	100 metros
Longitud de plataforma	2 metros
Ancho plataforma (Paso útil):	1,75 metros
Altura mínima del plano de carga	0,43 metros
Anclajes cada	6 metros
<b>Carga máx. soportable:</b>	<b>1700 kgs</b>
Altura de cada mástil:	1,50 metros
Velocidad vertical	20 metros/min
Máxima velocidad del viento durante la utilización y/o montaje	45 Km / h
Máxima fuerza aplicable a las herramientas portátiles	1500 Newtons

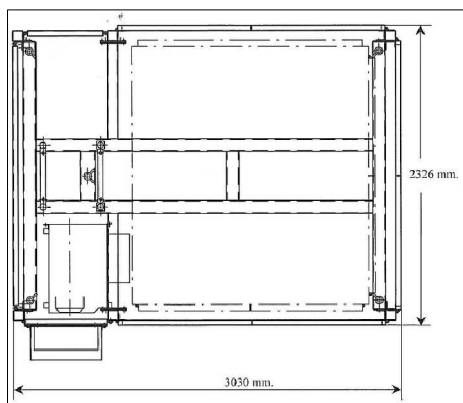
### DATOS ELÉCTRICOS:

Conexión eléctrica a:	400V. TRIFÁSICA CON NEUTRO Y TIERRA
Frecuencia	50 Hz.
Sección de conductores	5 x 6 mm <sup>2</sup>
Potencia máxima consumida	11 KW
Tensión del circuito de control	48 V. (Monofásico)
Frecuencia del circuito de control	50 Hz.
Intensidad máxima en el arranque	90 Amp.
Magneto-térmico en la conexión a la red (*)	4 x 32 Amp. Curva U ó C
Diferencial en la conexión a la red (*)	
..... Sensibilidad	300 mAmp.
..... Calibre	4 x 40 0.3Amp.
Tensión de salida para herramientas portátiles	230 V. (Monofásico)
Intensidad máxima de salida para herramientas portátiles	16 Amp.

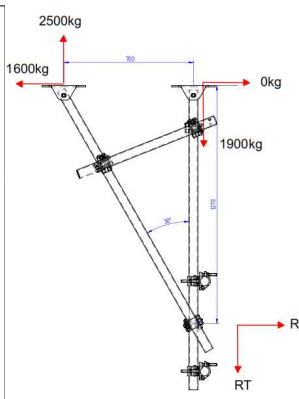
### SECCIÓN CONSTRUCTIVA



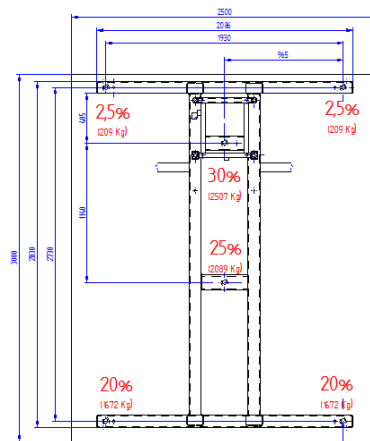
### CERRAMIENTO EN PLANTA



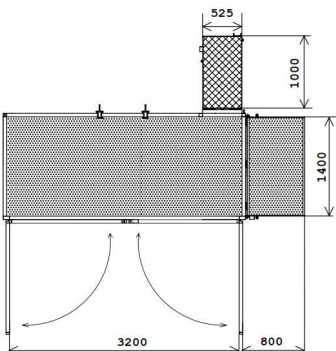
### ANCLAJE ESTÁNDAR



### REPARTO DE CARGAS



### DIMENSIONES PLANTA DE CABINA



### CARGA MÁXIMA SOBRE LA BASE DE APOYO

Tabla B	Altura montaje (m.)	Nº mástiles	Peso montacargas (Kg.)	Peso mástiles + Cable (Kg.)	Carga Máxima (Kg.)	Carga dinámica (Kg.)	Fuerza sobre terreno
	2	0	2200	0 + 2	1500	4203	7905
	9.5	5	2200	425 + 9.5	1500	4214.25	8348.75
	17	10	2200	850 + 17	1500	4225.5	8792.5
	20	12	2200	1020 + 20	1500	4230	8970
	24.5	15	2200	1275 + 24.5	1500	4236.75	9236.25
	32	20	2200	1700 + 32	1500	4248	9680
	39.5	25	2200	2125 + 39.5	1500	4259.25	10123.75
	47	30	2200	2550 + 47	1500	4270.5	10478.75
	50	32	2200	2720 + 50	1500	4275	10745
	54.5	35	2200	2975 + 54.5	1500	4281.75	11011.25
	62	40	2200	3400 + 62	1500	4293	11455
	69.5	45	2200	3825 + 69.5	1500	4304.25	11898.75
	77	50	2200	4250 + 77	1500	4315.5	12342.5
	80	52	2200	4420 + 80	1500	4320	12520
	84.5	55	2200	4675 + 84.5	1500	4326.75	12786.25
	92	60	2200	5100 + 92	1500	4338	13230
	99.5	65	2200	5525 + 99.5	1500	4349.25	13673.75
	101	66	2200	5610 + 101	1500	4351.5	13762.5

